

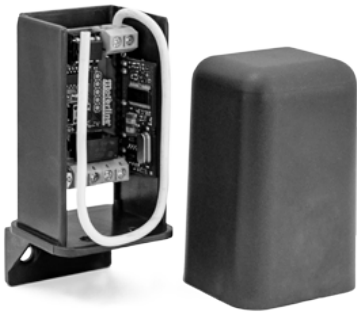


MR17



MANUAL DO UTILIZADOR/INSTALADOR

44029/07/18
1/4

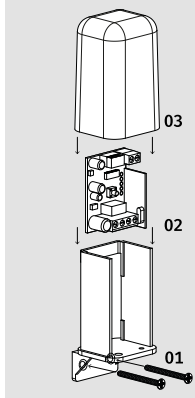


O recetor MR17 permite comandar equipamentos eléctricos e electrónicos à distância, com um ou mais comandos (via rádio).

• QUADRO DE CARACTERÍSTICAS

• Frequência	433,92 MHz
• Alimentação	12-24V AC/DC
• Consumo máx.	40mA a 24V
• Tipo de código	12 Bit ou Rolling Code
• Memorização de Códigos TX (CH1 + CH2)	500 Máx.
• Relé	30V DC 1A
• Temperatura	-25°C a +55°C
• Alcance em espaço livre	50-100m
• Grau de Protecção	IP 42

INSTALAÇÃO DO RECEPTOR



Para obter um funcionamento ideal entre transmissor e recetor, convém escolher com atenção o local de instalação. A capacidade não depende somente das características técnicas do dispositivo, mas varia também de acordo com as condições rádio-eléctricas do local. O recetor é fornecido com antena local. Se optar por antena exterior, esta deve ser posicionada no lado externo, em pontos bem visíveis e longe das estruturas metálicas. Não é possível instalar dois receptores se não for respeitada uma distância mínima de 5 metros entre eles.

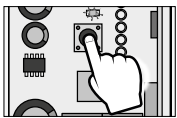
Instalação:

- 01 • Fixe o suporte na parede.
- 02 • Coloque a placa no suporte, fazendo-o deslizar entre as ranhuras existentes no suporte.
- 03 • Coloque a tampa para fechar.

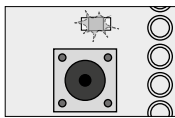
PROGRAMAÇÃO

• PROGRAMAÇÃO DE COMANDOS

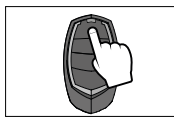
A programação dos rádio-comandos deve ser efectuada com a antena desconectada, até um número máximo de 500 códigos.



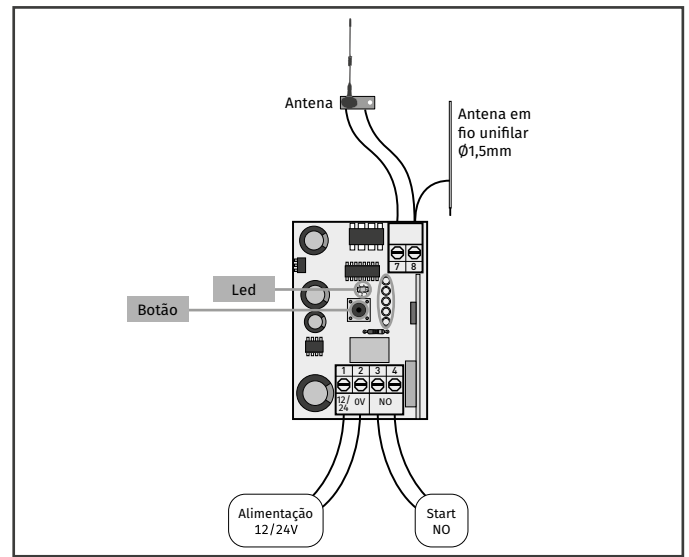
01 • Pressione uma vez o botão de programação.



02 • O led começará a piscar.



03 • Envie o código com o rádio-comando a programar.



LEGENDA DOS CONETORES

- 01 • Alimentação 12-24V AC/DC
- 02 • Alimentação 0V
- 03 • Saída contacto CH1 - NO
- 04 • Saída contacto CH1 - NO

TIPO DE FUNCIONAMENTO DO CANAL

O recetor tem a capacidade de funcionar no modo monoestável e biestável. De fábrica o recetor vem configurado para funcionar no modo monoestável.

Para alterar para biestável:

- 01 • Retire a alimentação ao recetor.
 - 02 • Pressione continuamente o botão de programação.
 - 03 • Volte a alimentar o recetor, mantendo o botão pressionado.
 - 04 • O led vai piscar uma vez, confirmando a alteração do modo.
- NOTA** • Para voltar a monoestável repita a operação anterior.

PROGRAMAÇÃO

• ACTIVAR A SAÍDA

Após pressionar a tecla de um comando gravada na recetora, a saída será activada durante 1 segundo no modo monoestável e mudará de estado no modo biestável.

• FAZER RESET AO RECEPTOR

Para apagar todos os comandos na memória pressione o botão durante 10 segundos. A saída será activada durante um segundo e o led piscará 5 vezes.



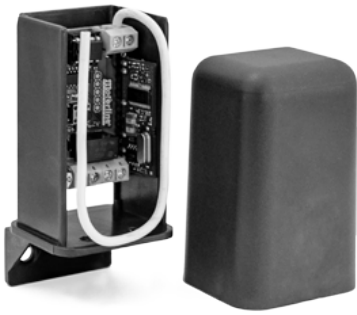
Led permanece aceso: a programação está completa.
Led pisca rapidamente (32 vezes): a memória está cheia.



MR17



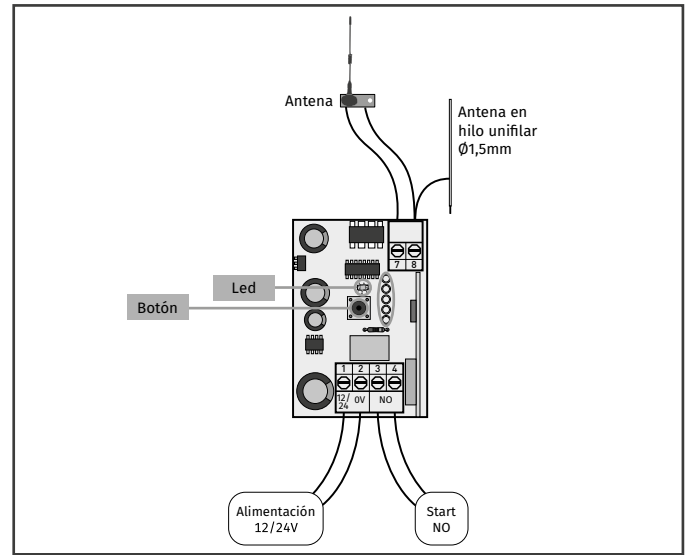
MANUAL DEL USUARIO/INSTALADOR



O recetor MR17 permite comandar equipamentos eléctricos e electrónicos à distância, com um ou mais comandos (via rádio).

• CUADRO DE CARACTERÍSTICAS

• Frecuencia	433,92 MHz
• Alimentación	12-24V AC/DC
• Consumo máx.	40mA a 24V
• Tipo de código	12 Bit o Rolling Code
• Memorización de Códigos TX (CH1 CH2)	500 Máx.
• Relé	30V DC 1A
• Temperatura	-25°C a +55°C
• Alcance en espacio libre	50-100m
• Grado de Protección	IP 42



LEYENDA DE LOS CONECTORES

- 01 • Alimentación 12-24V AC/DC
- 02 • Alimentación 0V
- 03 • Salida contacto CH1 - NO
- 04 • Salida contacto CH1 - NO

TIPO DE FUNCIONAMIENTO DEL CANAL

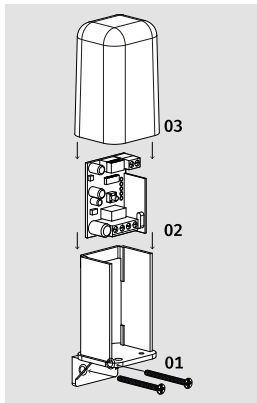
El receptor tiene la capacidad de funcionar en el modo monoestable y biestable. De fábrica el receptor viene configurado para funcionar en el modo monoestable.

Para cambiar a biestable:

- 01 • Retire la alimentación al receptor.
- 02 • Presione continuamente el botón de programación.
- 03 • Vuelva a alimentar el receptor, manteniendo el botón presionado.
- 04 • El led va a parpadear una vez, confirmando la alteración del modo.

NOTA • Para volver la monoestable repita la operación anterior.

INSTALACION DEL RECEPTOR



Para obtener un funcionamiento ideal entre el transmisor y el receptor, debe elegir con atención el lugar de instalación. La capacidad no depende solamente de las características técnicas del dispositivo, sino que también varía en función de las condiciones radio-eléctrica del local.

El receptor lleva una antena local. Si opta por una antena externa, esta debe ser colocarse en el exterior, en lugares muy visibles y lejos de estructuras metálicas.

No se puede instalar dos receptores si no fuera respetada la distancia mínima de 5 metros entre ellos.

Instalación:

- 01 • Fijar el soporte en la pared.
- 02 • Colocar la placa en el soporte, pasándolo entre los relieves existentes en el soporte.
- 03 • Coloque la tapa para cierre.

PROGRAMACIÓN

• ACTIVAR LA SALIDA

Al presionar la tecla de un mando grabada en la recetora, la salida será activada durante 1 segundo en el modo monoestable y cambiará de estado en el modo biestable.

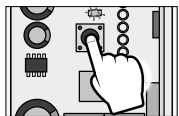
• HACER RESET AL RECEPTOR

Para borrar todos los mandos en la memoria presione el botón durante 10 segundos. La salida será activada durante un segundo y el led parpadeará 5 veces.

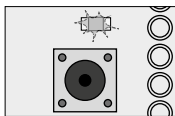
PROGRAMACIÓN

• PROGRAMACIÓN DE MANDOS

La programación de los radio-mandos debe ser efectuada con la antena no conectada, hasta un número máximo de 500 códigos.



01 • Presione una vez el botón de programación.



02 • El led comenzará a parpadear.



03 • Envíe el código con lo radio-mando a programar.



Led permanece aceso: la programación está completa.
Led parpadea rápidamente (32 veces): la memoria está llena.